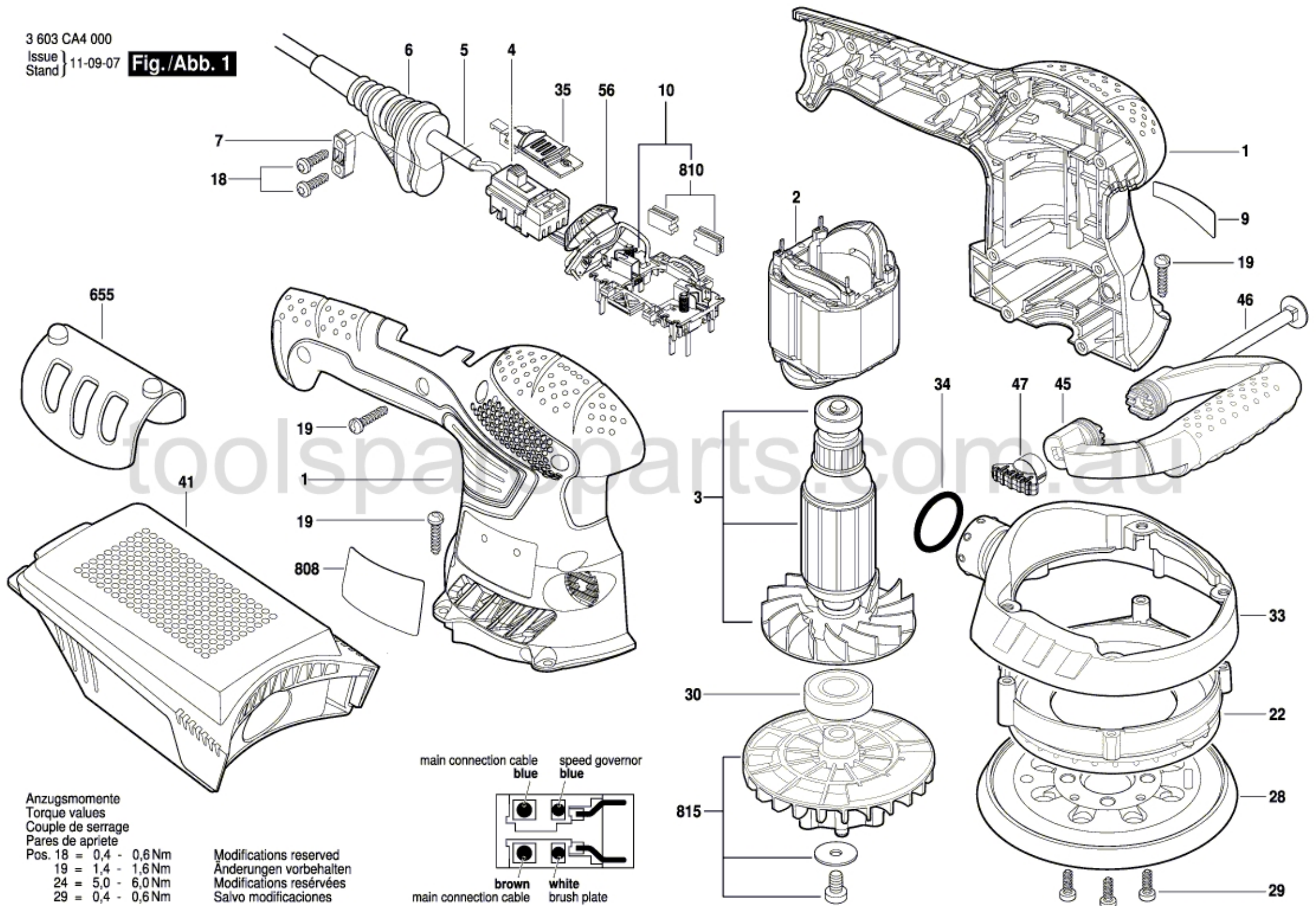


**Fig./Abb. 1**



Anzugsmomente  
 Torque values  
 Couple de serrage  
 Pares de apriete  
 Pos. 18 = 0,4 - 0,6 Nm  
 19 = 1,4 - 1,6 Nm  
 24 = 5,0 - 6,0 Nm  
 29 = 0,4 - 0,6 Nm

Modifications reserved  
 Änderungen vorbehalten  
 Modifications réservées  
 Salvo modificaciones

